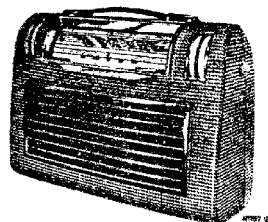


# PHILIPS

## SERVICE DOCUMENTATIE

### LX 452 AB-00



1955. Voor voeding uit batterijen en wisselstroomnetten.

#### ALGEMENE GEGEVENS

##### Druktoetschakelaars

Van links naar rechts:

1. Batterij-netschakelaar
2. Laadschakelaar

3. F.M. 3 - 3.43 m ( 100 - 87,5 MHz)
4. M.G. 186 - 580 m ( 1612 - 517 KHz)
5. L.G. 870 - 2000 m ( 345 - 150 KHz)

##### Bedieningsknoppen

Van links naar rechts:

1. Volumeregelaar
2. Toonregelaar
3. Afstemming A.M.
4. Afstemming F.M.

##### Buizen

- B1 : DC90  
B2 : DF96  
B3 : DK96  
B4 : DF96  
B5 : DF96  
B6 : DAF96  
B7 : DL96

##### Afmetingen

- Lengte : 32 cm  
Breedte : 12 cm  
Hoogte : 23 cm

##### Gewicht

- 4,8 kg (inclusief  
batterijen)

##### Middenfrequentie

- Voor A.M. - 452 KHz  
Voor F.M. - 10,7 MHz

##### Netspanningen

- 110, 125, 145, 220 V

##### Batterijspanningen

- 90 V - 1,5 V.

##### Afmetingen van de batterijen

- 90 V - 152 x 90 x 53 mm  
1.5V - 33 x 63 mm

##### Verbruik

- 8 Watt. (220 V~)

##### Batterijverbruik

- A.M.: Anodestroom ca. 8 mA  
Gloeistroom ca. 150 mA  
F.M.: Anodestroom ca. 10 mA  
Gloeistroom ca. 200 mA

##### Luidspreker

- AD 3460 M (Z = 5 Ω)

93 983 17.1.22

A.M. gedeelteAlgemeen

Volumeregelaar op maximum.

Toonregelaar op "kwaliteit".

Voltmeter via trimtransformator aansluiten op secundaire wikkeling van de uitgangstransformator.

	Golf- bereik	Stand- stations- wijzer	Signaal	Service- oscilla- tor aan- sluiten via	Ver- stem- men	Afregelen	Indicatie
M.F. Bandfil- ters	M.G.	√550 KHz	452KHz	33000 pF aan g3 - B3	S39, S32	S40, S39 S31, S32	Max.output
M.F. Zuigkring	M.G.	√550 KHz	452KHz	33000 pF aan g1 - B2	-	S20	Min.output
H.F. en oscilla- torkringen	M.G.	√550 KHz	550KHz	100 pF. aan een antenne- bus	-	S28, S21	Max.output
		√1550KHz	1550KHz		-	C43, C25	Max.output
	L.G.	▲151 KHz	151KHz		-	C30, S22	Max.output
		▲340 KHz	340 KHz		-	C23	Max.output

F.M. gedeelte

Het afregelen met behulp van een F.M. service - oscillator.

Algemeen

Volumeregelaar op maximum.

Toonregelaar op "kwaliteit".

Voltmeter via trimtransformator aansluiten op secundaire wikkeling van de uitgangstransformator.

Diodevoltmeter (D.V.) via een weerstand van 100 kΩ aansluiten over C67 (D.V. niet aarden).

Tijdens het afregelen der M.F. bandfilters, de output der Service-Oscillator zodanig regelen, dat de D. V. een spanning van ca. 1,5 V aanwijst. De signalen zijn gemoduleerd met 500 Hz, zwaai  $22\frac{1}{2}$  KHz.

	Golf- bereik	Stand stations- wijzer	Signaal	Service oscilla- tor aan- sluiten	Verstem- men	Afregelen	In- dica- tie
M.F. Band filters	F.M.	▲ 87,5MHz	10,7MHz	via 10000 pF aan g1 - B4	S34, S38	S33, S34 S36	max. D.V.
				-	-	S38	max. output
				via 10000 pF aan g1 - B2	S25	S24, S25	max. D.V.
H.F. en oscilla- tor kring- gen	F.M.	▲ 87,5MHz	87,5MHz	Symme- trisch	-	S10	max. output
		▲ 100MHz	100MHz	aan antenne- bussen	-	C10	max. output
		93MHz	93MHz	60 Ω	-	S8	max. output
Stralings reductie	F.M.	ca. 95MHz	D.V.(H.F.) aan antennebussen	-	-	C11	min. D.V. (H.F.)

Het afregelen met behulp van een A.M. Service-Oscillator

Algemeen

Volumeregelaar op maximum.

Toonregelaar op "kwaliteit".

Diode voltmeter (D.V.) aansluiten over C67. (D.V. niet aarden)

	Golf- bereik	Stand stations- wijzer	Ongemod. Signaal	Service oscilla- tor aan- sluiten	Verstem- men	Afregelen	In- dica- tie
M.F. band- filters	F.M.	▲ 87,5MHz	10,7MHz	via 10000pF g1 - B4	S34, S38	S33, S34 S36	max. D.V.
				via 10000pF aan g1 - B4 <sup>***</sup>	-	S38	min. D.V.
				via 10000pF aan g1 - B2 <sup>**</sup>	S25	S24, S25	max. D.V.
				via 10000pF aan C7-C8	S16	S14, S16	max. D.V.

	Golf- bereik	Stand stations- wijzer	Ongemod. Signaal	Service oscilla- tor aan- sluiten	Verstem- men	Afregelen	In- dica- tie
H.F. en oscilla- torkrin- gen	F.M.	▲ 87,5MHz	87,5MHz	aan een antenne- bus	-	S10	max.D.V.
		▲ 100 MHz	100 MHz		-	C10	max.D.V.
		93 MHz	93 MHz		-	S8	max.D.V.
Stralings reductie	F.M.	ca.95 MHz	D.V.(H.F.) aan antennebussen		-	C11	min.D.V. (H.F.)

\*\*\* Sluit parallel aan C67, twee in serie geschakelde weerstanden van 250 kΩ - 1%.

Sluit de D.V. aan tussen het knooppunt van deze weerstanden en het knooppunt C71-R32.

\* Verwijder weerstanden 250 kΩ en sluit de D.V. weer aan over C67.

#### Reparaties en uitwisselen van onderdelen

##### A. Uitkasten van het chassis

1. Open de kast door middel van de twee zich aan de zijkant bevindende schroeven.
2. Inschuifbare dipoolantenne loodrecht uit de antenne aansluitplaat van het apparaat trekken.
3. Anode- en gloeidraad-batterijen verwijderen.
4. De drie met rood gemerkte schroeven, - twee aan weerszijden van het toestel, en een schroef in het midden, tussen de batterijen-looddraaien.
5. Het chassis is nu vrij gekomen.

##### B. Reparaties onder het chassis

1. Draai de schroef met isolatiebus, aan de achterzijde van het bovenste chassis los.
2. Draai de twee verbindingsschroeven aan de rechterzijde (van achteren gezien) tussen ontvang- en netvoedings chassis los.
3. Draai de beide onderste bevestigingsschroeven van de luidspreker los.
4. Het chassis van het ontvanggedeelte kan nu naar achteren omgeklapt worden.  
Beide chassis kunnen nu naast elkaar geplaatst worden zonder de verbindingdraden te onderbreken.

##### C. Afregelen van de M.F. bandfilters

1. Ferroceptor verwijderen. Dit kan eenvoudig geschieden door de ferroceptor uit de hardpapieren steunen te nemen, zonder de rubberbanden te verwijderen.
2. Na afregelen van de M.F. bandfilters, de ferroceptor weer aanbrengen en met wat lijm aan de steunen bevestigen.

D. Aandrijfsnaren

De lengte en loop van de snaren zijn in fig. 1 aangegeven. De variabele condensatoren staan hierbij in maximum stand.

E. Reparatie druktoetsunit

1. Kast het chassis uit.
2. Demonteer chassis zoals aangegeven onder B.
3. Draai beide bovenste schroeven van de luidspreker los.
4. Verwijder de beugel van de druktoets-unit.
5. Soldeer de verbindingen los.
6. Druktoets-unit is nu vrij gekomen.

- F. Indien de originele luidsprekertransformator defect raakt, dient deze vervangen te worden door de transformator genoemd in de elektrische stuklijst.  
Voor de aansluitingen zie fig.3.

LIJST VAN ONDERDELEN

Bij bestelling steeds vermelden: 1. Codenummer en kleur  
 2. Omschrijving  
 3. Typenummer van het apparaat

	Omschrijving	Codenummer
	Kast rood	WE 358 90
	Kast groen	WE 358 91
	Antenne	WE 332 78
	Sierraam voor schaal	WE 724 00
	Sierfront voor luidspreker	WE 724 01
	Afdekplaat voor knoppen	WE 322 40
	Knop voor afstemming A.M. en F.M.	WE 724 03
	Knop voor volume en toonregelaar	WE 724 02
	Afdekplaat voor antenne	WE 332 79
	Vensterplaat (over schaal)	WE 724 04
	Druktoets schakelaar	WE 171 18
	Druktoets (crème)	HA 713 02
	Schuifstrip )	HA 609 01
	Schuifstrip )	HA 609 02
	Schuifstrip )	HA 609 03
	Contactstrip ) voor druktoets schakelaar	HA 609 00
	Contactmes )	A9 021 74
	Contactveer )	A9 021 73
		H/A
	HD/SR	

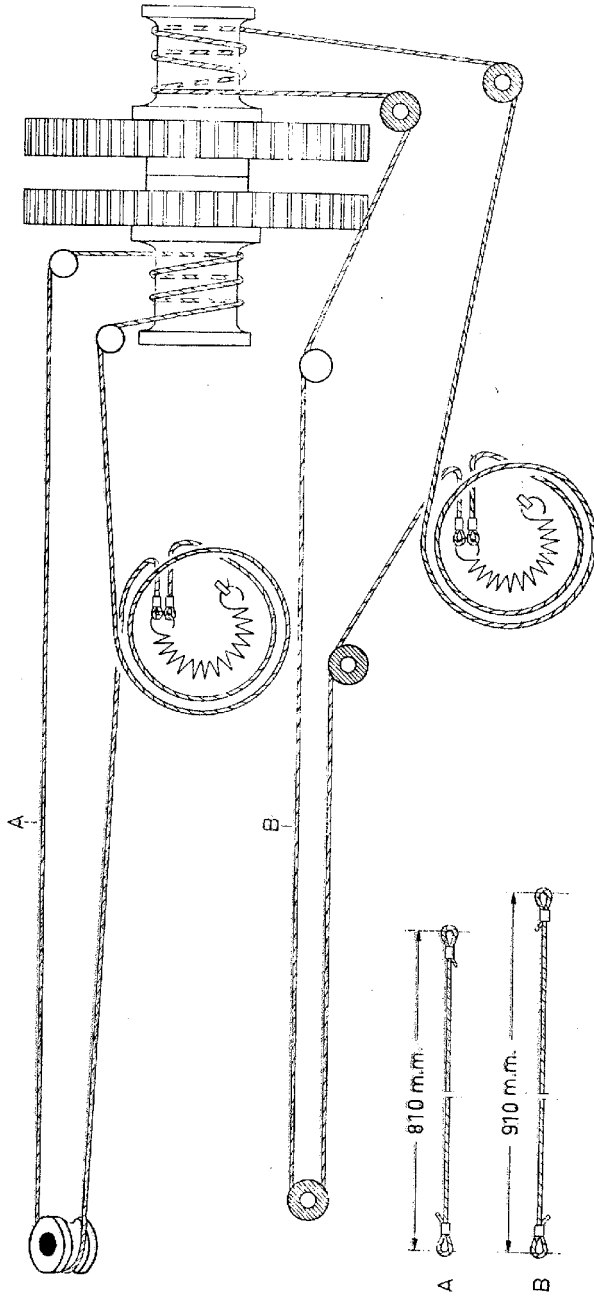
S1			S41		WE 111 66.0
S2			S42		
S3			S43		A3 153 23.0
S4		WE 141 20.0	S45		A3 125 38.1
S5			C1	100 pF	A9 999 11/850+
S6			C2	100 pF	50 A9 999 11/850+
S7		WE 110 61.0	C3	500 pF	50 A9 999 10/3250
S7'			C4	0-10 pF)	
S12		WE 111 55.0	C5	0-18 pF)	49 001 84.0
S13		A3 116 01.0	C6	39 pF	A9 999 04/39E
S14		WE 111 59.0	C7	15 pF	A9 999 04/15E
S15			C8	12 pF	A9 999 04/12E
S16	10 pF	WE 120 87.0	C9	27 pF	A9 999 04/27E
C18			C10	1-5 pF	49 627 50.0
S17		A3 116 01.0	C11	1-5 pF	49 627 50.0
S18			C12	2,2 pF	A9 999 04/2E2
S19		WE 120 93.0	C13	1500 pF	A9 999 04/1K5
S20			C14	4700 pF	A9 999 04/4K7
S21			C15	1350 pF	A9 999 05/1K2
S21'		WE 358 08.0			A9 999 05/150E
S22			C17	22 pF	A9 999 04/22E
S22'			C18	spoelen, bobines	Spullen
S23			C19	82 pF	A9 999 04/82E
S24		WE 120 85.0	C21	150 pF	A9 999 04/150E
C31	10 pF		C22	3000 pF	A9 999 05/3K
S25			C23	3-30 pF	28 212 36.4
C32	15 pF	A3 118 46.0	C24	22 pF	A9 999 04/22E
S26			C25	3-30 pF	28 212 36.4
S28		A3 124 84.0	C26	9-498 pF)	
S29			C27	9-169 pF)	49 001 96.0
S30		A3 125 99.0	C30	4700 pF	A9 999 04/4K7
S31			C31		
C47	110 pF	WE 120 89.0	C32	spoelen, bobines	Spullen
S32			C33	4700 pF	A9 999 04/4K7
C48	110 pF		C34	10000 pF	A9 999 04/10K
S33			C35	27 pF	A9 999 04/27E
C55	10 pF	WE 120 85.0	C36	1500 pF	A9 999 04/1K5
S34			C37	220 pF	A9 999 04/220E
C56	15 pF	A3 116 01.0	C38	47000 pF	A9 999 06/47K
S35			C40	4700 pF	A9 999 04/4K7
S36			C42	56 pF	A9 999 05/56E
S37			C43	3-30 pF	28 212 36.4
S38		WE 120 92.0	C44	66 pF	A9 999 04/33E)
S38'					A9 999 04/33E)
C61	47 pF		C45	235 pF	A9 999 05/230E)
S39					A9 999 05/15E)
C62	110 pF	WE 120 89.0	C46	270 pF	A9 999 05/270E
S40			C47		
C63	110 pF		C48	spoelen, bobines	Spullen

## LX 452 AB

C51	10000	pF	A9 999 04/10K	R22	1,5 MΩ	A9 999 00/1M5	
C52	4700	pF	A9 999 04/4K7	R23	47000 Ω	A9 999 00/47K	
C53	2700	pF	A9 999 04/2K7	R24	47000 Ω	A9 999 00/47K	
C54	4700	pF	A9 999 04/4K7	R25	1000 Ω	A9 999 00/1K	
C55	} spoelen, bobines, Spulen			R27	100000 Ω	A9 999 00/100K	
C56				R28	1 MΩ	A9 999 00/1M	
C58		82	pF	A9 999 04/82E	R29	1000 Ω	A9 999 00/1K
C59		4700	pF	A9 999 04/4K7	R30	500 Ω	A9 999 00/1K)
C61	} Zie spoelen Voir bobines Siehe Spulen					A9 999 00/1K)	
C62				R31	22000 Ω	A9 999 00/22K	
C63				R32	22000 Ω	A9 999 00/22K	
C64		2700	pF	A9 999 04/2K7	R33	1,8 MΩ log.)	WE 363 55.0
C65	10000	pF	A9 999 04/10K	R33'	0,2 MΩ log.)		
C66	68	pF	A9 999 04/68E	R34	2 MΩ lin.)		
C67	5	pF	A9 999 11/54	R35	10 MΩ	A9 999 00/10M	
C68	10000	pF	A9 999 04/10K	R36	2,7 MΩ	A9 999 00/2M7	
C70	400	pF	A9 999 05/200E)	R37	1 MΩ	A9 999 00/1M	
			A9 999 05/200E)	R38	400 Ω	A9 999 00/180E)	
C71	470	pF	A9 999 05/470E			A9 999 00/220E)	
C72	2200	pF	A9 999 06/2K2	R39	2200 Ω	A9 999 00/2K2	
C73	68	pF	A9 999 04/68E	R40	100000 Ω	A9 999 00/100K	
C74	10000	pF	A9 999 06/10K	R41	100000 Ω	A9 999 00/100K	
C75	10000	pF	A9 999 06/10K				
C76	47000	pF	A9 999 06/47K				
C77	10000	pF	A9 999 06/10K				
C78	10	pF	A9 999 04/10E				
C79	1000	pF	A9 999 06/1K				
C80	4700	pF	A9 999 04/4K7			HD/MZ	
R1	1500	Ω	A9 999 00/1K5				
R2	27	Ω	B8 300 31B/27E				
R3	1	MΩ	A9 999 00/1M				
R4	2200	Ω	A9 999 00/2K2				
R6	1	MΩ	A9 999 00/1M				
R8	68000	Ω	A9 999 00/68K				
R9	47000	Ω	A9 999 00/47K				
R10	15000	Ω	A9 999 00/15K				
R11	120000	Ω	A9 999 00/120K				
R12	1	MΩ	A9 999 00/1M				
R13	27000	Ω	A9 999 00/27K				
R14	33000	Ω	A9 999 00/33K				
R15	82	Ω	A9 999 00/82E				
R20	47000	Ω	A9 999 00/47K				
R21	1000	Ω	A9 999 00/1K				

serie





R15834

Fig.1

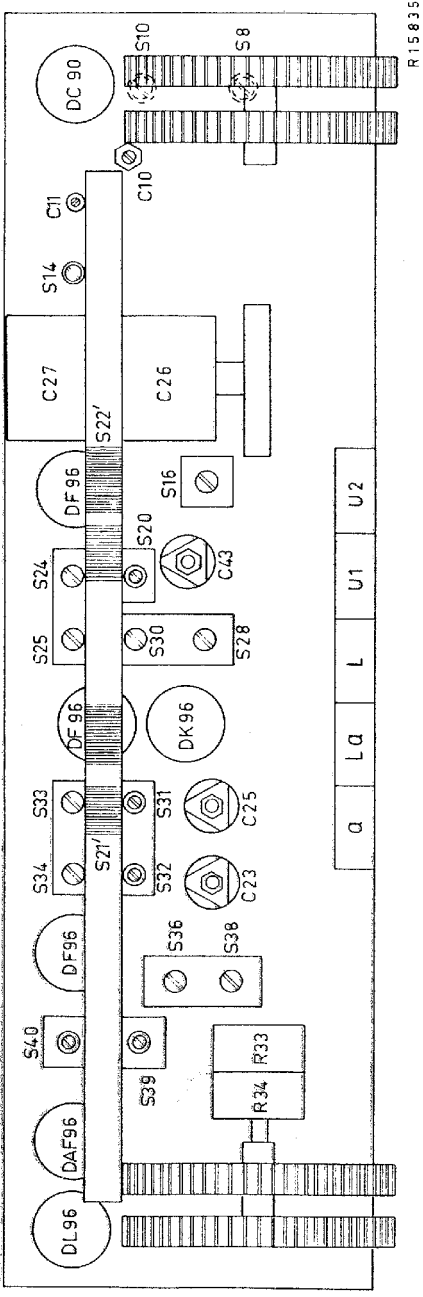


Fig2

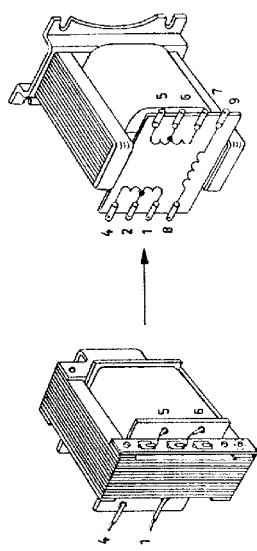


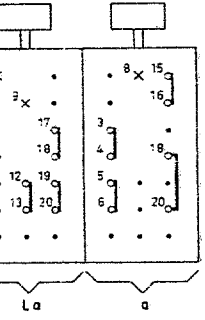
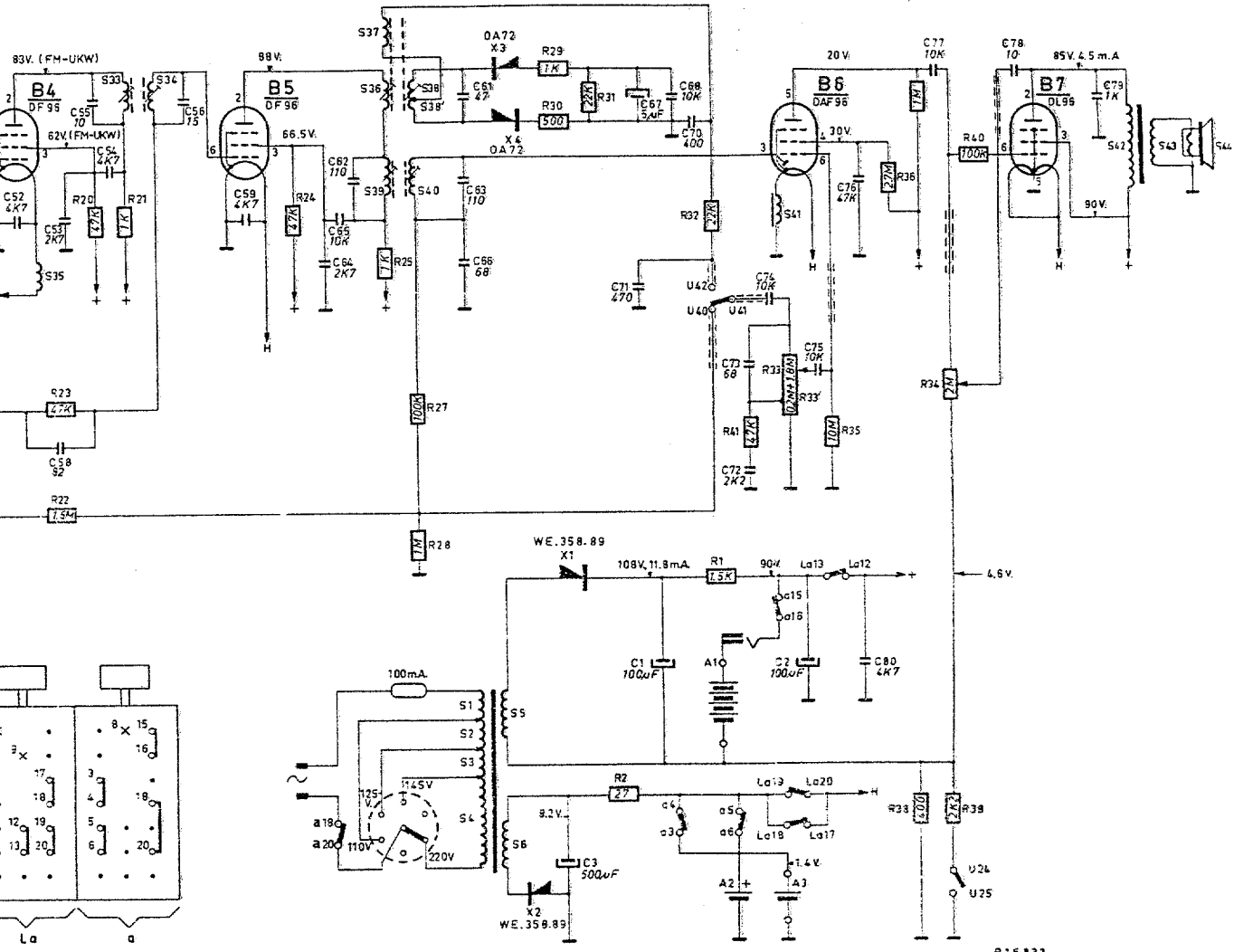
Fig.3



# LX 452 AB



35	33, 34	37, 36, 39, 38, 38'	40, 1, 2, 3, 4, 5, 6	41	42	43	44
52, 58, 53, 55, 54	56	59	64, 65, 62	61, 63, 66	3	67, 71, 1, 68, 70	73, 72, 74, 2, 75, 76, 80, 77, 78, 79
23, 22, 20, 21	24	25, 27, 29		29, 30, 31, 2	32, 1, 41, 33, 33'	35	36, 37, 38, 34, 39, 40



R15#33

LX 452 AB

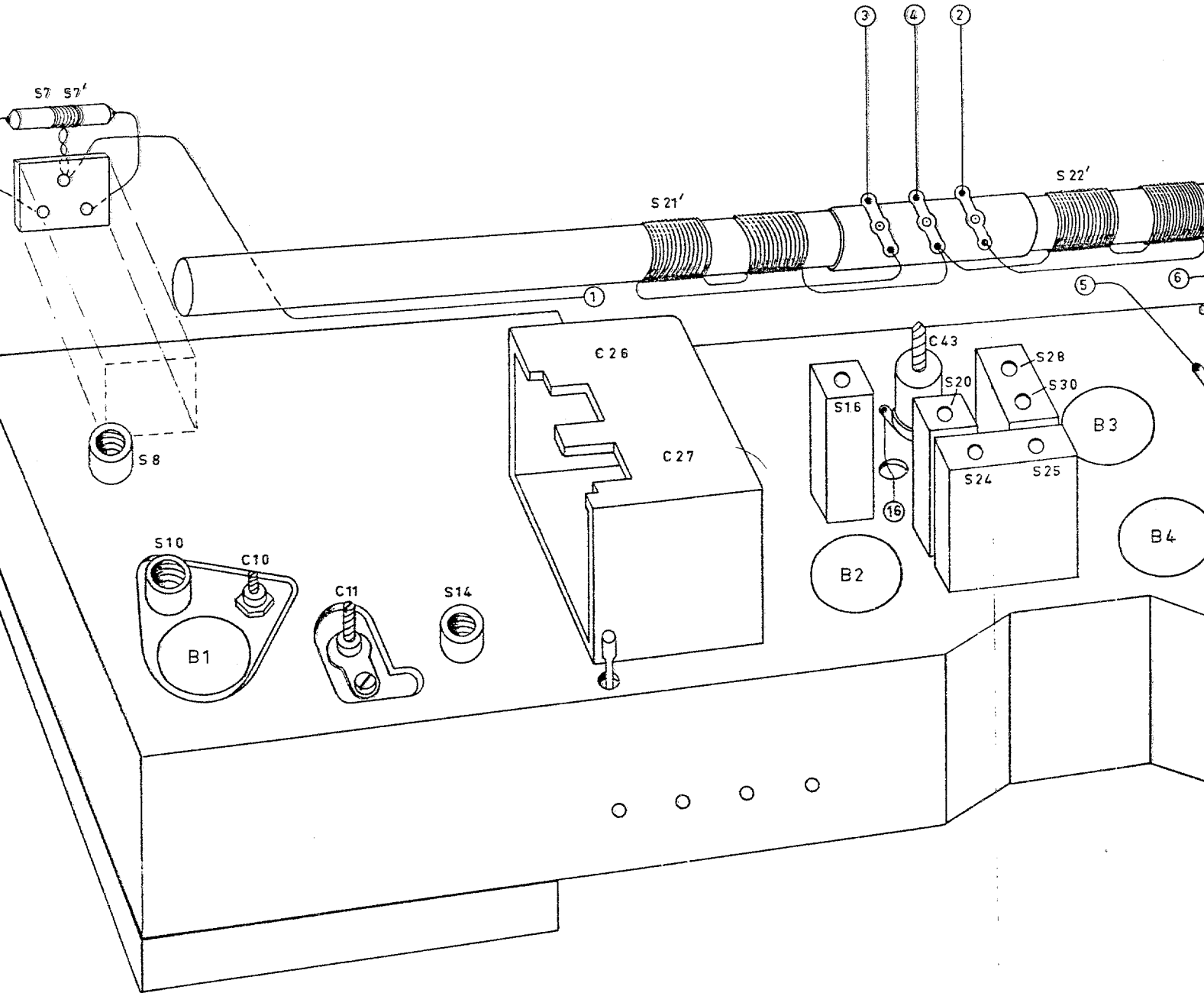
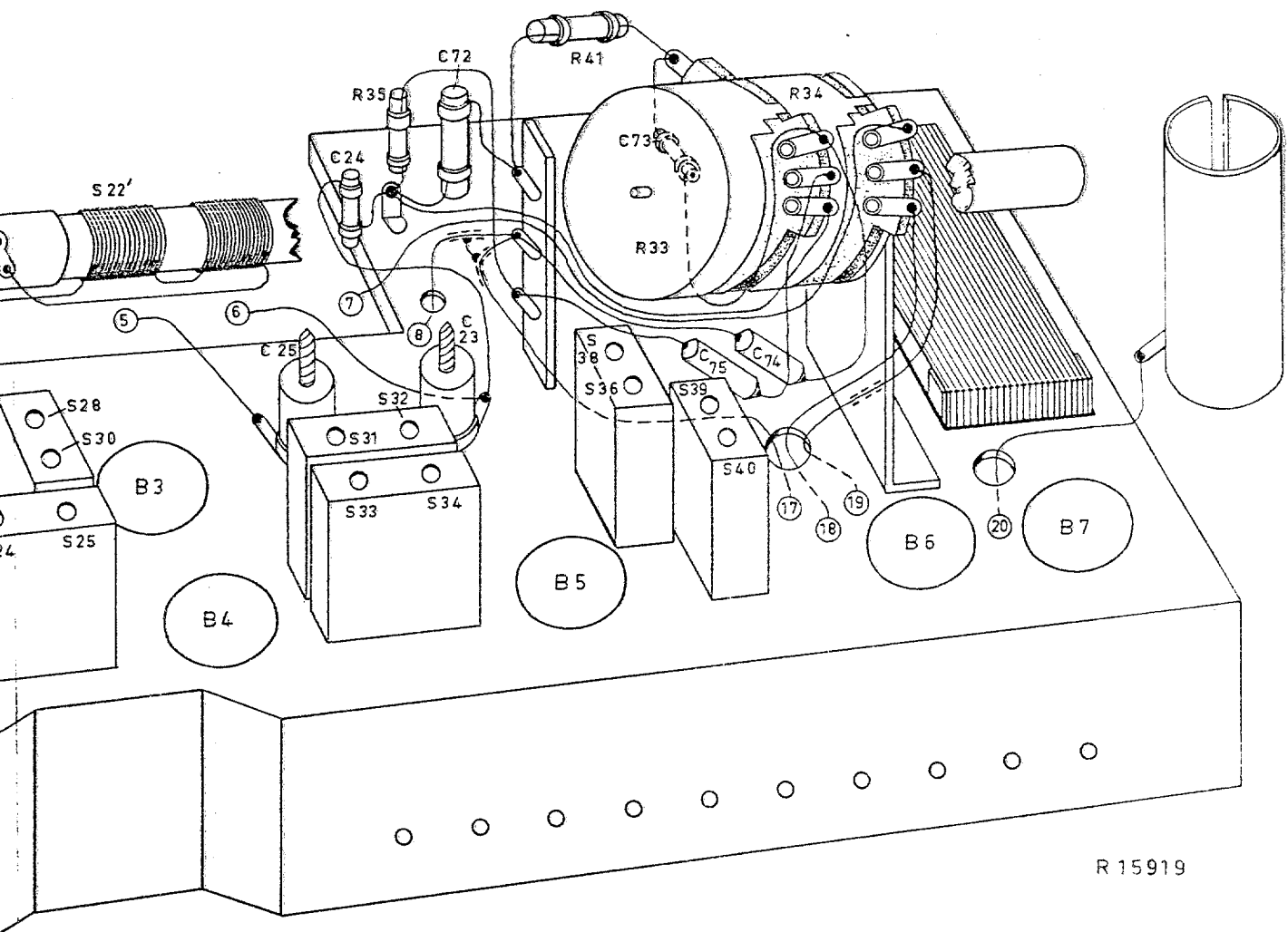


Fig. 8



R 15919

Fig. 8

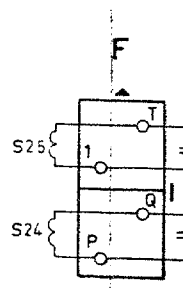
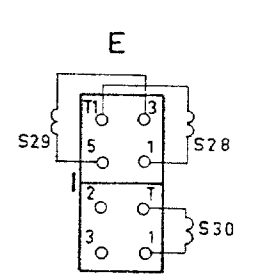
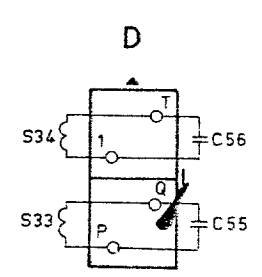
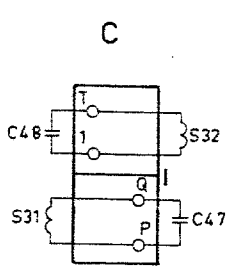
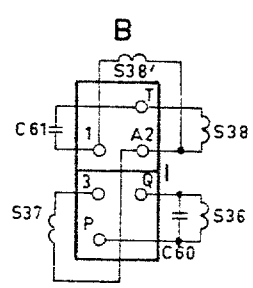
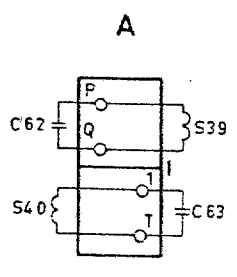
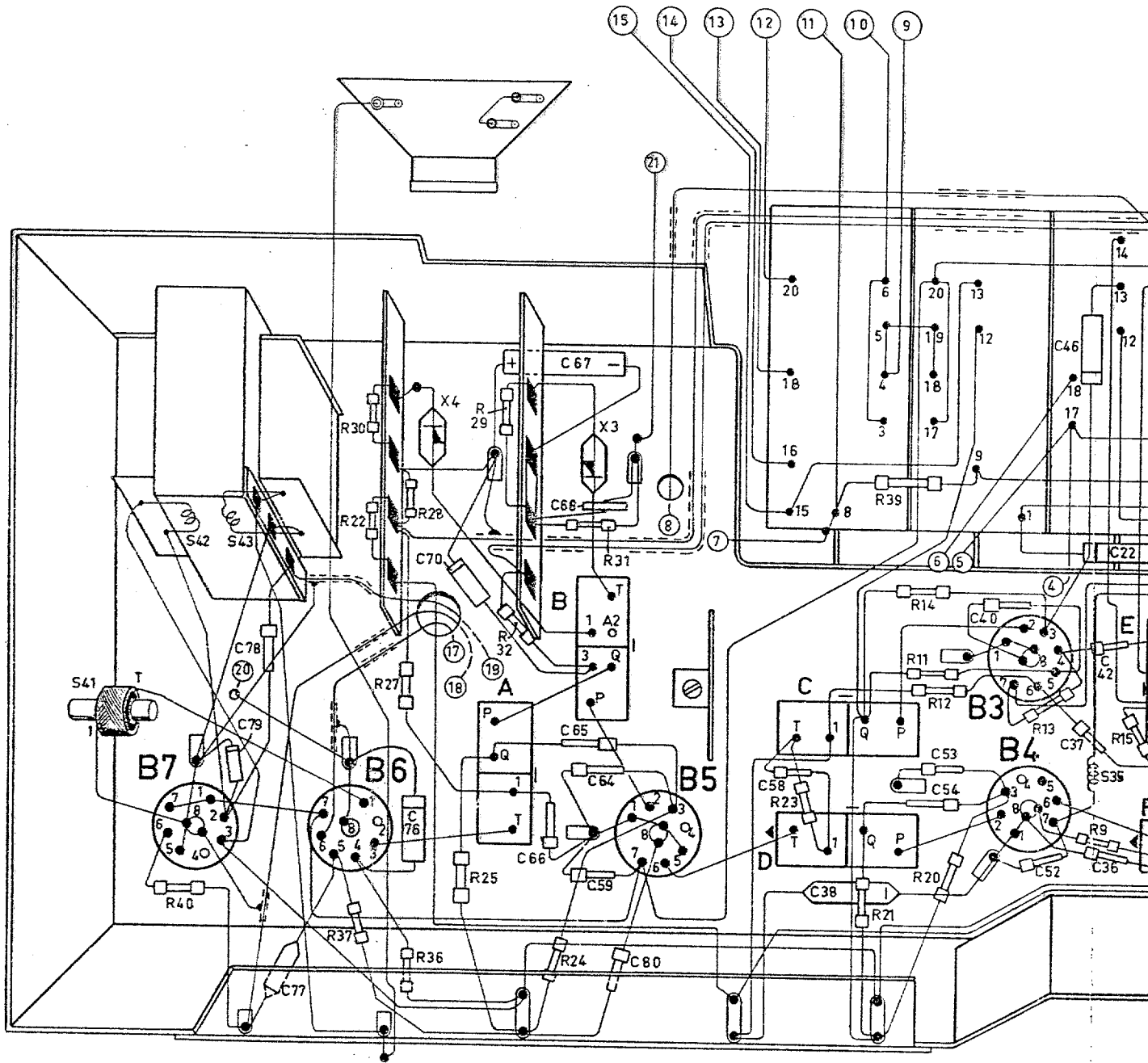
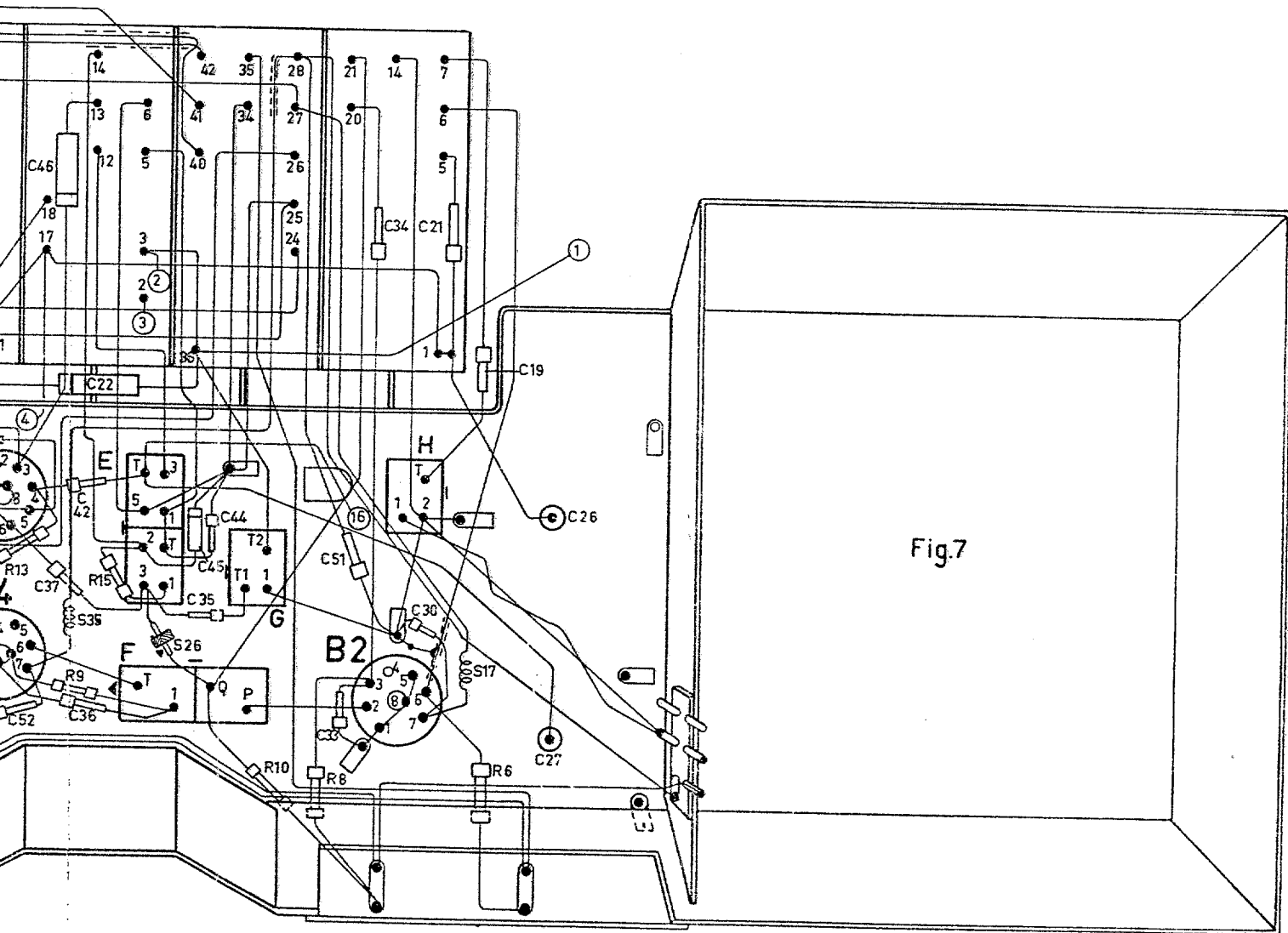


Fig.5



R15845

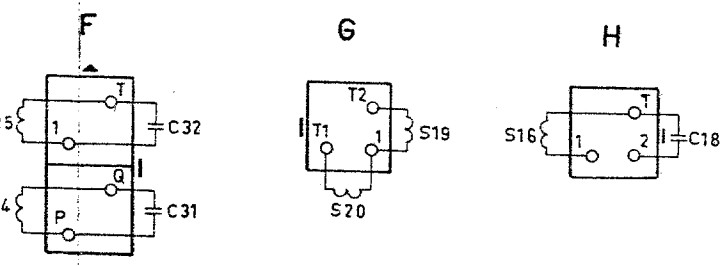


Fig.5

Fig.7



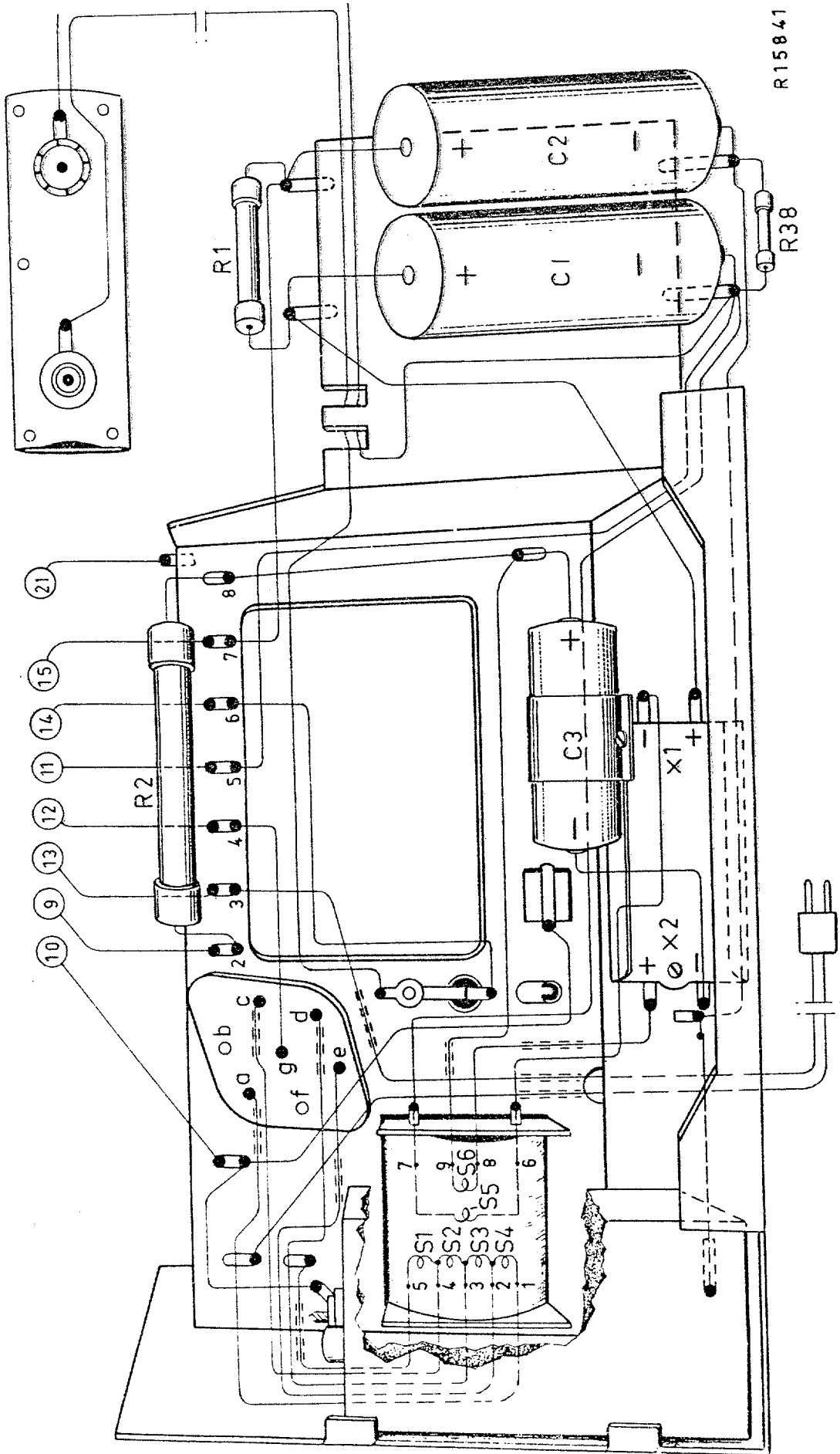


Fig.6



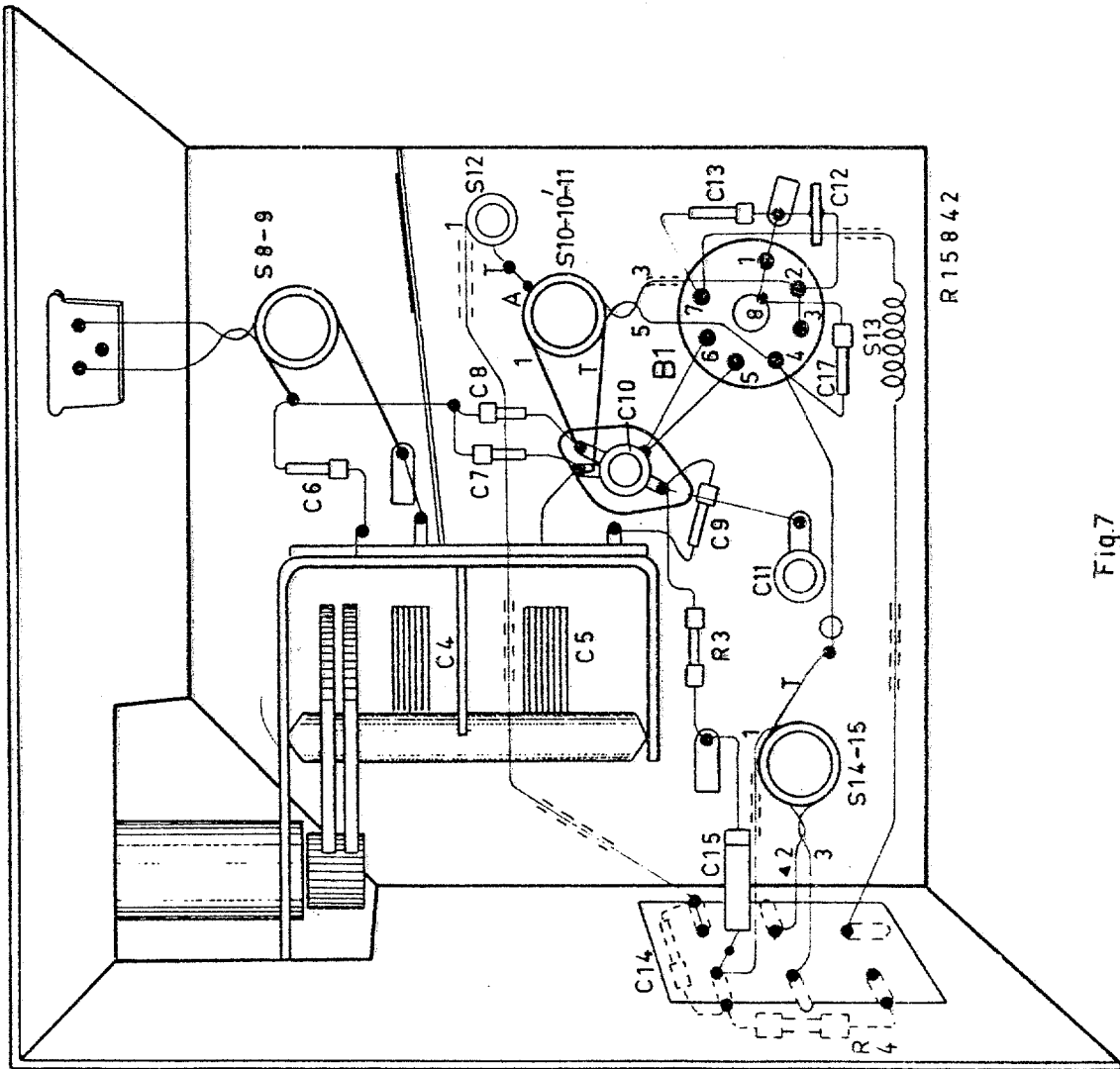


Fig. 7

N.V. PHILIPS  
GLOEILAMPEN-  
FABRIEKEN  
EINDHOVEN

# Information Service

No. Ba. 102

DATE 31-8-55

DEPARTEMENT  
SERVICE  
CENTRAL

GRUPE: Appareils, Apparate, Apparaten  
ARTICLE: Radio  
TYPE: LX 452 AB

HD/HL

## CONCERNE:

Dans la liste des pièces électriques de ce récepteur sont intercalés les condensateurs d'accord jumelés C4-C5, numéro de code 49 001 84.0. Il est apparu que l'allure de capacité de ce condensateur ne satisfait pas tout à fait aux exigences, en suite de quoi il peut se produire des difficultés pendant le réglage.

Supprimer de la liste des pièces électriques

Condensateur variable C4-C5 49 001 84.0

Ajouter à la liste des pièces électriques

Condensateur variable C4-C5 WE 346 33

-.---.---.--

In de elektrische stuklijst van deze ontvanger is opgenomen de tweevoudige variabele condensator C4-C5, codenummer 49 001 84.0. Het is gebleken, dat het capaciteitsverloop van deze condensator niet geheel voldoet aan de gestelde eisen, waardoor tijdens afregelen moeilijkheden kunnen ontstaan.

Afvoeren van de elektrische stuklijst

Variabele condensator C4-C5 49 001 84.0

Toevoegen aan de elektrische stuklijst

Variabele condensator C4-C5 WE 346 33

-.---.---.--

In der elektrischen Stückliste dieses Empfängers ist der Zweifachabstimmkondensator C4-C5 Codenummer 49 001 84.0 aufgenommen. Es hat sich herausgestellt, dass der Kapazitätsverlauf dieses Kondensators nicht ganz den gestellten Anforderungen entspricht, wodurch sich während dem Abgleich Schwierigkeiten ergeben können.

Entfallen der elektrischen Stückliste

Drehkondensator C4-C5 49 001 84.0

Hinzufügen

Drehkondensator C4-C5 WE 346 33.

-.---.---.--

DEPARTEMENT SERVICE CENTRAL

A. van Heulen